



ประกาศ มหาวิทยาลัยอุบลราชธานี
เรื่อง ขายทอดตลาดพัสดุชำรุด

ด้วย สำนักบริหารทรัพย์สินและสิทธิประโยชน์ มหาวิทยาลัยอุบลราชธานี มีความประสงค์จะทำการขายทอดตลาดพัสดุชำรุด (ประเภทวัสดุและครุภัณฑ์) จำนวน ๑๒๕ รายการ (ตามรายละเอียดแนบท้าย) โดยวิธีประมูลราคาด้วยวาจา

กำหนดการขายทอดตลาด

ในวันที่ ๕ เดือน มิถุนายน พ.ศ. ๒๕๖๙ ณ มหาวิทยาลัยอุบลราชธานี เริ่มต้น เวลา ๐๘.๓๐ - ๐๙.๓๐ น. ผู้สนใจเข้าร่วมประมูล ตรวจสอบพัสดุที่ หอพักนักศึกษาพระราชพงษ์ ๒ มหาวิทยาลัยอุบลราชธานี

เวลา ๑๐.๐๐ - ๑๐.๓๐ น. ลงทะเบียนผู้เข้าร่วมประมูล ณ ห้องประชุมชั้น ๒ สำนักบริหารทรัพย์สิน และสิทธิประโยชน์ มหาวิทยาลัยอุบลราชธานี

เวลา ๑๐.๔๕ น. เริ่มการประมูลขายทอดตลาด ณ ห้องประชุมชั้น ๒ สำนักบริหารทรัพย์สิน และสิทธิประโยชน์ มหาวิทยาลัยอุบลราชธานี

เงื่อนไขในการขายทอดตลาด ดังนี้

๑. การขายทอดตลาดครั้งนี้เป็นการขายโดยวิธีการประมูลราคาด้วยวาจา ตัดสินชี้ขาดในเรื่องตัวบุคคลผู้ประมูลได้และราคาในการขายทอดตลาดพัสดุนั้น ประธานกรรมการขายทอดตลาด จะแสดงการตกลงด้วยการเคาะไม้ ๓ ครั้ง และชานชื่อผู้เสนอราคาสุดท้าย ให้ถือว่าผู้เสนอราคารายนั้นเป็นผู้ชนะการประมูลพัสดุรายการนั้น และเป็นที่สุด

๒. ข้าราชการ พนักงาน และลูกจ้างของส่วนราชการซึ่งปฏิบัติงานใน มหาวิทยาลัยอุบลราชธานี ไม่มีสิทธิ์เข้าสู่อำนาจในการขายทอดตลาดครั้งนี้

๓. พัสดุที่นำออกขายทอดตลาด มหาวิทยาลัยอุบลราชธานี ขายตามสภาพที่ปรากฏ ณ วันประมูล ก่อนเข้าเสนอราคาผู้เข้าประมูลมีหน้าที่ตรวจสอบ รายละเอียดเกี่ยวกับทรัพย์สินที่จะซื้อ และถือว่าผู้ซื้อได้ทราบถึงสภาพทรัพย์สิน โดยละเอียดครบถ้วน ผู้ประมูลไม่อาจเรียกร้องหรือร้องขอให้มหาวิทยาลัยอุบลราชธานี ดำเนินการอย่างหนึ่งอย่างใดเพื่อขอให้ปรับปรุง เปลี่ยนแปลง ต่อเติม หรือแก้ไข เพื่อให้พัสดุที่ประมูลมีสภาพดีขึ้นได้

กรณีที่ผู้เข้าประมูลเข้าเสนอราคาไม่ได้มาดูพัสดุในวันและเวลาที่กำหนดเป็นผู้ชนะการประมูล ให้ถือว่าผู้ชนะการประมูลนั้นยอมรับสภาพพัสดุที่ประมูลได้นั้น โดยไม่มีข้อโต้แย้งใดๆ ทั้งสิ้น

๔. ผู้มีสิทธิ์เข้าร่วมประมูล จะต้องเป็นผู้ลงทะเบียนเข้าประมูล และนำเอกสารมาแสดงให้คณะกรรมการขายทอดตลาดในวันลงทะเบียน ดังนี้

๔.๑ กรณีเป็นบุคคลธรรมดาให้ยื่นสำเนาบัตรประจำตัวประชาชน พร้อมทั้งรับรองสำเนาถูกต้อง

/๔.๒ กรณีเป็นนิติบุคคล...

๕/๖/๕๖๖๖

๔.๒ กรณีเป็นนิติบุคคล ให้ยื่นหนังสือรับรองการจดทะเบียนหุ้นส่วน บริษัท กรมพัฒนาธุรกิจการค้า กระทรวงพาณิชย์ สำเนาบัตรประจำตัวประชาชนผู้มีอำนาจลงนามมาแสดงพร้อมทั้งรับรองสำเนาถูกต้อง

๔.๓ กรณีตัวแทนต้องนำหนังสือมอบอำนาจ (พร้อมติดอากรแสตมป์จำนวน ๑๐ บาท) สำเนาบัตรประจำตัวประชาชนของผู้มอบอำนาจและผู้รับมอบอำนาจมาแสดงพร้อมทั้งรับรองสำเนาถูกต้อง

๕. การเสนอราคา ให้ผู้เสนอราคาเสนอราคาด้วยวาจา และต้องเสนอราคาเป็นสกุลเงินบาทเพียงอย่างเดียว ซึ่งเสนอราคาเพิ่มขึ้นจากราคาขั้นต่ำครั้งละไม่น้อยกว่า ๕๐๐ บาท (ห้าร้อยบาทถ้วน)

๖. มหาวิทยาลัยอุบลราชธานี สงวนสิทธิ์ที่จะถอนทรัพย์สิน รายการนั้นออกจากการขายทอดตลาด หรือไม่ขายพัสดุนั้น ให้แก่ผู้เสนอราคาประมูลสูงสุด หรือไม่มีผู้ใดเสนอ ราคาที่เหมาะสมหากเห็นว่าราคานั้นยังต่ำกว่าราคาประเมินหรือราคากลางหรือไม่เหมาะสมหรือมีการสมยอมกัน ในการสู้ราคา ทั้งนี้ ผู้เข้าประมูลไม่มีสิทธิ์เรียกร้องค่าเสียหายใดๆ ทั้งสิ้น

๗. ผู้ประมูลราคาย่อมพ้นความผูกพันในราคาซึ่งตนเสนอ เมื่อมีผู้ประมูลรายอื่นสู้ราคาสูงขึ้นไป หรือเมื่อใดได้มีการถอนทรัพย์สินรายการนั้นออกจากการขายทอดตลาด ผู้ประมูลราคาก็พ้นความผูกพันเช่นเดียวกัน

๘. ผู้ชนะการประมูลต้องชำระเงินทั้งหมดทันทีที่ประมูลได้ ดังนี้

กรณีพัสดุที่ได้จากเงินรายได้ โอนเงินเข้าบัญชีเงินฝากธนาคารไทยพาณิชย์ จำกัด (มหาชน) ชื่อบัญชี มหาวิทยาลัยอุบลราชธานี (สำนักบริหารทรัพย์สินและสิทธิประโยชน์) เลขที่บัญชี ๘๖๙-๓๐๐๑๔๐-๕ จ่ายให้มหาวิทยาลัยอุบลราชธานี ภายในเวลา ๑๖.๓๐ น. ของวันที่ประมูลได้ กรณีที่มีการประมูลไม่แล้วเสร็จ ภายในเวลา ๑๖.๓๐ น. มหาวิทยาลัยอุบลราชธานี ผ่อนผันการชำระเงิน ถึงเวลา ๑๘.๐๐ น.

ชำระเงินไม่ครบถ้วนภายในกำหนดเวลาดังกล่าวจะถือว่าสละสิทธิ์ มหาวิทยาลัยอุบลราชธานี จะเรียกผู้ชนะลำดับถัดไป หรือออกขายทอดตลาดซ้ำอีกครั้ง ถ้าได้เงินเป็นจำนวนต่ำกว่ารายเดิม มหาวิทยาลัยจะเรียกเงินในส่วนที่ขาดไปจากผู้ชนะประมูลครั้งแรกรวมทั้งค่าเสียหายหรือค่าใช้จ่ายอื่น ๆ ที่เกิดขึ้นทั้งหมด

๙. ผู้ชนะการประมูลที่จ่ายเงินค่าประมูลพัสดุให้มหาวิทยาลัยอุบลราชธานี ครบตามจำนวนที่เสนอราคาแล้วเท่านั้น จึงจะมีสิทธินำพัสดุที่ประมูลได้ออกจากมหาวิทยาลัยอุบลราชธานี

๑๐. ผู้ชนะการประมูลจะต้องรับพัสดุที่ประมูลได้นั้นไปจากมหาวิทยาลัยอุบลราชธานี ให้แล้วเสร็จสิ้น ภายใน ๑๐ วัน นับแต่วันที่ชำระเงินครบถ้วน หากล่วงเลยกำหนดเวลาดังกล่าวผู้ชนะการประมูลต้องชำระค่าปรับ เป็นรายวันในอัตราวันละ ๑๐๐ บาท (หนึ่งร้อยบาทถ้วน) และมหาวิทยาลัยอุบลราชธานีจะไม่รับผิดชอบต่อความเสียหายอันอาจเกิดขึ้นได้

๑๑. ก่อนการขนย้ายพัสดุ ผู้ชนะการประมูลต้องแจ้งงานพัสดุ สำนักบริหารทรัพย์สินและสิทธิประโยชน์ มหาวิทยาลัยอุบลราชธานี ก่อนทำการขนย้ายหากปรากฏทรัพย์สินของมหาวิทยาลัยอุบลราชธานีเสียหายอันเนื่องมาจากการขนย้ายพัสดุ ผู้ชนะการประมูลต้องชดเชยค่าเสียหายหรือทำการซ่อมแซมทรัพย์สินที่เสียหายให้อยู่ในสภาพเดิม

๑๒. ปัญหาอุปสรรค หรือผลเสียหายต่างๆ ที่อาจเกิดขึ้นขณะทำการขนย้าย ตลอดจนค่าใช้จ่ายในการขนย้ายพัสดุ ผู้ชนะการประมูลเป็นผู้รับผิดชอบเองทั้งสิ้น โดยไม่มีข้อผูกพันกับมหาวิทยาลัยอุบลราชธานี

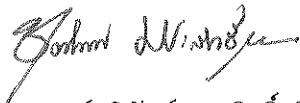
/๑๓. มหาวิทยาลัยขอสงวนสิทธิ์...



๑๓. มหาวิทยาลัยอุบลราชธานี ขอสงวนสิทธิ์ที่จะไม่รับข้อเสนอของผู้เคยมีประวัติการเข้าร่วม
ประมูลราคา แต่ไม่ดำเนินการตามเงื่อนไขของมหาวิทยาลัยอุบลราชธานี

จึงประกาศให้ทราบทั่วกัน ทั้งนี้ ผู้สนใจที่จะเข้าประมูลสามารถติดต่อสอบถามรายละเอียด
เพิ่มเติมได้ที่งานพัสดุ สำนักบริหารทรัพย์สินและสิทธิประโยชน์ มหาวิทยาลัยอุบลราชธานี หมายเลขโทรศัพท์
๐-๔๕๓๕-๓๐๘๘ ในวันและเวลาราชการ

ประกาศ ณ วันที่ ~~๒๓~~ พฤษภาคม พ.ศ. ๒๕๖๙

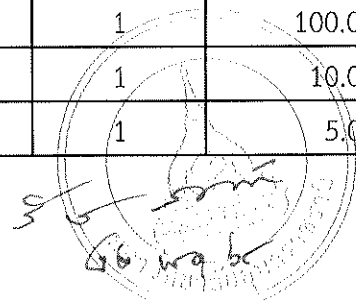


(รองศาสตราจารย์ชุตินันท์ ประสิทธิ์ภูริปรีชา)

อธิการบดีมหาวิทยาลัยอุบลราชธานี

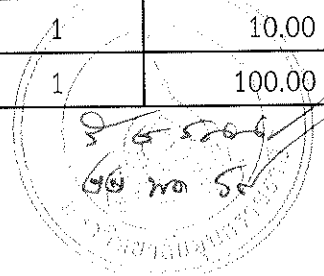
ครุภัณฑ์ชำรุด

ที่	ทะเบียนครุภัณฑ์	รายการครุภัณฑ์	จำนวน	ราคาขั้นต่ำ
1	5992060000001	กล่องวงจรปิด	1	10.00
2	6192070000001	กล่องวงจรปิด	1	10.00
3	ทส.207-0000009-00002/52	กล่องวิดีโอ	1	20.00
4	201-0000483-00003/52	กล่องวิดีโอ	1	20.00
5	7110-006-1496.1/2/46	เก้าอี้คอมพิวเตอร์	1	10.00
6	ทส.5992130000004บจ.	คอมพิวเตอร์ตั้งโต๊ะ	1	50.00
7	6592080200001	เครื่องตัดแต่งกิ่งไม้	1	50.00
8	204-0000135-00003/52	เครื่องตัดหญ้า	1	50.00
9	6392040000128	เครื่องปรับอากาศ	1	1,000.00
10	4120-001-0109/48	เครื่องปรับอากาศ	1	1,000.00
11	4120-001-0110/48	เครื่องปรับอากาศ	1	1,000.00
12	4120-001-0111/48	เครื่องปรับอากาศ	1	1,000.00
13	4120-001-0129/48	เครื่องปรับอากาศ	1	1,000.00
14	4120-001-0133/48	เครื่องปรับอากาศ	1	1,000.00
15	4120-001-0137/48	เครื่องปรับอากาศ	1	1,000.00
16	4120-001-0139/48	เครื่องปรับอากาศ	1	1,000.00
17	6392040000045	เครื่องปรับอากาศ	1	1,000.00
18	6392040000053	เครื่องปรับอากาศ	1	1,000.00
19	7440-011-001/50	เครื่องปรีนคอมพิวเตอร์	1	20.00
20	6392120000002	เครื่องสแกนลายนิ้วมือ	1	10.00
21	ทส.5992040000248	เครื่องสแกนลายนิ้วมือ	1	10.00
22	201-000-0527-00001/53	เครื่องสแกนลายนิ้วมือ	1	10.00
23	6592060000003	เครื่องสำรองไฟ	1	20.00
24	6592060000011	เครื่องสำรองไฟ	1	20.00
25	6392130000002	เครื่องสำรองไฟ	1	20.00
26	6392130000005	เครื่องสำรองไฟ	1	20.00
27	6592150000002	ตู้เย็นขนาด 5.2 คิว	1	300.00
28	5892040000053	ตู้เสื้อผ้า	1	5.00
29	UPH-7110-007-02-50	โต๊ะคอม+ทำงาน 5 ฟุต	1	5.00
30	ทส.6592070000009รด.	โทรศัพท์สนัสี	1	100.00
31	6492040001153	โทรศัพท์ IP Hhon	1	10.00
32	6492040001315	โทรศัพท์เคลื่อนที่	1	100.00
33	6592130000005	โทรศัพท์ระบบ VOIP	1	10.00
34	UPH-7441-001-02-55	โปรแกรมแบบตัวอักษร PSL	1	5.00



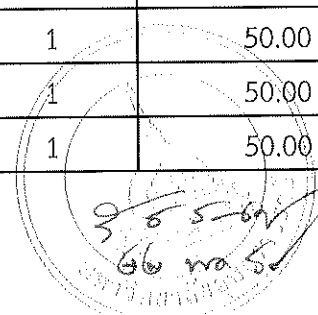
ครุภัณฑ์ข่ารด

ที่	ทะเบียนครุภัณฑ์	รายการครุภัณฑ์	จำนวน	ราคาขั้นต่ำ
35	6192040000032	พัดลม	1	50.00
36	6192040000034	พัดลม	1	50.00
37	6192040000035	พัดลม	1	50.00
38	6192040000039	พัดลม	1	50.00
39	6192040000040	พัดลม	1	50.00
40	6192040000046	พัดลม	1	50.00
41	6192040000049	พัดลม	1	50.00
42	6192040000064	พัดลม	1	50.00
43	6192040000075	พัดลม	1	50.00
44	6292040000130	พัดลม	1	50.00
45	6292040000207	พัดลม	1	50.00
46	6292040000899	พัดลม	1	50.00
47	6292040000970	พัดลม	1	50.00
48	6292040001106	พัดลม	1	50.00
49	6492040001336	พัดลม	1	50.00
50	6092040000075	พัดลม	1	50.00
51	6092040000078	พัดลม	1	50.00
52	6092040000079	พัดลม	1	50.00
53	6092040000087	พัดลม	1	50.00
54	6092040000117	พัดลม	1	50.00
55	6092040000129	พัดลม	1	50.00
56	6492060000009	ไฟฉุกเฉิน	1	50.00
57	203-0000065-00003/53	รถบรรทุกสินค้าการเกษตร	1	8,000.00
58	6492140000005	วิทยุสื่อสารแบบพกพา	1	10.00
59	6492140000008	วิทยุสื่อสารแบบพกพา	1	10.00
60	6192040000001	เก้าอี้สำนักงาน	1	10.00
61	6192040000002	เก้าอี้สำนักงาน	1	10.00
62	6192040000003	เก้าอี้สำนักงาน	1	10.00
63	5692130000001	คอมพิวเตอร์ตั้งโต๊ะLENOVO	1	100.00
64	5992130000002	คอมพิวเตอร์ตั้งโต๊ะLENOVO	1	100.00
65	5592120000001	เครื่องกระจายสัญญาณ	1	10.00
66	บศ.567130000010	เครื่องคอมพิวเตอร์	1	100.00



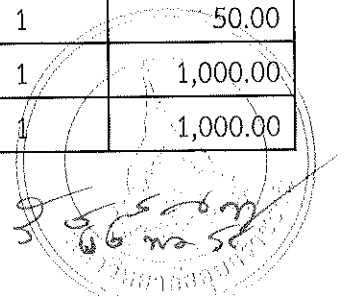
ครุภัณฑ์ชำรุด

ที่	ทะเบียนครุภัณฑ์	รายการครุภัณฑ์	จำนวน	ราคาขั้นต่ำ
67	6392140000013	เครื่องวัดอุณหภูมิแบบอินฟาเรด	1	10.00
68	6392140000014	เครื่องวัดอุณหภูมิแบบอินฟาเรด	1	10.00
69	6392140000015	เครื่องวัดอุณหภูมิแบบอินฟาเรด	1	10.00
70	6392140000016	เครื่องวัดอุณหภูมิแบบอินฟาเรด	1	10.00
71	6392140000017	เครื่องวัดอุณหภูมิแบบอินฟาเรด	1	10.00
72	6392140000018	เครื่องวัดอุณหภูมิแบบอินฟาเรด	1	10.00
73	215-0000129-00001/53	เครื่องสแกนเนอร์HP 5590	1	20.00
74	6592060000006	เครื่องสำรองไฟ	1	20.00
75	6592060000007	เครื่องสำรองไฟ	1	20.00
76	6192130000001	เครื่องสำรองไฟ 850 VA.	1	20.00
77	ทส.5992040000232	โซฟา	1	20.00
78	ทส.5992040000295	โซฟา	1	20.00
79	ภส.05-022-006/39	ตู้เก็บเครื่องแก้วและสารเคมี	1	5.00
80	ภส.(ป)05-315-001/45	ถังน้ำยาดับเพลิง	1	10.00
81	ภส.(ป)05-315-002/45	ถังน้ำยาดับเพลิง	1	10.00
82	ภส.(ป)05-315-003/45	ถังน้ำยาดับเพลิง	1	10.00
83	ภส.(ป)05-315-008/45	ถังน้ำยาดับเพลิง	1	10.00
84	6692130000009	โทรศัพท์ VOIF	1	10.00
85	6192040000077	พัดลม	1	50.00
86	6292040000007	พัดลม	1	50.00
87	6292040000010	พัดลม	1	50.00
88	6292040000312	พัดลม	1	50.00
89	6392040000515	พัดลม	1	50.00
90	6392040000517	พัดลม	1	50.00
91	6392040000519	พัดลม	1	50.00
92	6392040000524	พัดลม	1	50.00
93	6492040001337	พัดลม	1	50.00
94	6492040001338	พัดลม	1	50.00



ครุภัณฑ์ข้าราชการ

ที่	ทะเบียนครุภัณฑ์	รายการครุภัณฑ์	จำนวน	ราคาขั้นต่ำ
95	028-4140-002-001/2546	พัดลมดูดอากาศ	1	10.00
96	028-4140-002-002/2546	พัดลมดูดอากาศ	1	10.00
97	01-126-001/40	พัดลมดูดอากาศ	1	10.00
98	6092040000143	พัดลม	1	50.00
99	5992040000251	พัดลม	1	50.00
100	5992040000253	พัดลม	1	50.00
101	5992040000254	พัดลม	1	50.00
102	5992040000255	พัดลม	1	50.00
103	5992040000256	พัดลม	1	50.00
104	5992040000257	พัดลม	1	50.00
105	5992040000258	พัดลม	1	50.00
106	5992040000259	พัดลม	1	50.00
107	5992040000260	พัดลม	1	50.00
108	5992040000263	พัดลม	1	50.00
109	6492040001322	พัดลม	1	50.00
110	6492040001330	พัดลม	1	50.00
111	6492040001332	พัดลม	1	50.00
112	6492040001333	พัดลม	1	50.00
113	6392050000001	รถเข็น 2 ล้อ	1	5.00
114	สค.5991130000017.6.118/59	ระบบโทรศัพท์แบบVoIP	1	10.00
115	สค.5991130000017.6.139/59	ระบบโทรศัพท์แบบVoIP	1	10.00
116	สค.5991130000017.6.327/59	ระบบโทรศัพท์แบบVoIP	1	10.00
117	สค.5991130000017.6.337/59	ระบบโทรศัพท์แบบVoIP	1	10.00
118	สค.5991130000017.6.411/59	ระบบโทรศัพท์แบบVoIP	1	10.00
119	สค.5991130000017.6.107/59	หัวเครื่องโทรศัพท์ Volp	1	10.00
120	215-0000106-00001/52	เครื่องคอมพิวเตอร์แบบพกพา	1	50.00
121	4120-001-0141/48	เครื่องปรับอากาศ	1	1,000.00
122	4120-001-0225/48	เครื่องปรับอากาศ	1	1,000.00



ครุภัณฑ์ชำรุด

ที่	ทะเบียนครุภัณฑ์	รายการครุภัณฑ์	จำนวน	ราคาขั้นต่ำ
123	6292040000133	เครื่องปรับอากาศ	1	1,000.00
124	4120-001-0135/48	เครื่องปรับอากาศ	1	1,000.00
125	4120-001-0140/48	เครื่องปรับอากาศ	1	1,000.00
รวมราคาประเมินขั้นต่ำ				26,975.00

