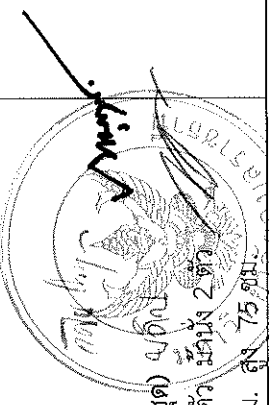


รายละเอียดคุณสมบัติเฉพาะครุภัณฑ์ รายการชุดโต๊ะรับประทานอาหาร

	<p>รายละเอียดคุณสมบัติเฉพาะครุภัณฑ์ของมหาวิทยาลัย</p>	<p>รายละเอียดคุณสมบัติเฉพาะครุภัณฑ์ของ บจก./ห้าง/ ร้าน</p>
	<p>ชุดโต๊ะรับประทานอาหารสำหรับผู้พิการ 2 ชุด</p> <p>ชุดโต๊ะรับประทานอาหาร 1 ชุด ประกอบด้วย โต๊ะ 1 ตัว ม้านั่ง 2 ตัว</p> <ol style="list-style-type: none"> 1. โต๊ะมีขนาดไม่น้อยกว่า กว้าง 80 ซม. ยาว 200 ซม. สูง 75 ซม. 2. หน้าที่โต๊ะทำจากแผ่นสแตนเลสขนาดหนาไม่น้อยกว่า 0.9 มม. พับขึ้นรูปและมีคานารับน้ำหนักหน้าโต๊ะและคานากลาง 3. โครงสร้างทำจากเหล็กกล่องขนาดไม่น้อยกว่า 1.1/4 นิ้ว X 1.1/4 นิ้ว หนาไม่น้อยกว่า 1 มม. พันทับด้วยสียึด ตามแบบที่กำหนด 4. ม้านั่งมีขนาดไม่น้อยกว่า กว้าง 40 ซม. ยาว 200 ซม. สูง 40 ซม. และขนาดกว้าง 40 ซม. ยาว 100 ซม. สูง 40 ซม. (ตามแบบที่กำหนด) 5. ม้านั่งผลิตจากไม้สังเคราะห์ชนิดขอบลาดขนาดกว้างไม่น้อยกว่า 4 นิ้ว หนาไม่น้อยกว่า 10 มม. ข้างละไม่น้อยกว่า 3 แผ่น ของ SCG , BIOWOOD หรือเทียบเท่า พันทับด้วยสียึดน้ำมัน(สีน้ำตาล) 6. มีวางรองชุดโต๊ะรับประทานอาหาร 7. ผู้ได้รับการพิจารณาคัดเลือกต้องส่งมอบสินค้าต้นแบบให้ผู้ซื้อตรวจสอบความถูกต้องก่อนดำเนินการผลิต 8. รับประกันสินค้าไม่น้อยกว่า 2 ปี <p>ชุดโต๊ะแบบที่ 2 (ชุดโต๊ะรับประทานอาหาร 78 ชุด)</p> <p>ชุดโต๊ะรับประทานอาหาร 1 ชุด ประกอบด้วย โต๊ะ 1 ตัว ม้านั่ง 2 ตัว</p> <ol style="list-style-type: none"> 1. โต๊ะมีขนาดไม่น้อยกว่า กว้าง 80 ซม. ยาว 200 ซม. สูง 75 ซม. 	

2. หน้าที่จะทำจากแผ่นสแตนเลสขนาดหนาไม่น้อยกว่า 0.9 มม. พับขึ้นรูปและมีความรับน้ำหนักหน้าโต๊ะและคานล่าง
3. โครงสร้างทำจากเหล็กกล่องขนาดไม่น้อยกว่า 1.1/4 นิ้ว X 1.1/4 นิ้ว หนาไม่น้อยกว่า 1 มม. พ่นทับด้วยสีดำ ตามแบบที่กำหนด
4. มีก้นมีขนาดไม่น้อยกว่า กว้าง 40 ซม. ยาว 200 ซม. สูง 40 ซม. (ตามแบบที่กำหนด)
5. มีน้ำหนักติดจากไม้สังเคราะห์ชนิดขอบลาดขนาดกว้างไม่น้อยกว่า 4 นิ้ว หนาไม่น้อยกว่า 10 มม. ข้างละไม่น้อยกว่า 3 แผ่น ของ SCG , BIOWOOD หรือเทียบเท่า พ่นทับด้วยสีน้ำมัน(สีน้ำตาล)
6. มียางรองชุดโต๊ะรับประทานอาหาร
7. ผู้ได้รับการพิจารณาคัดเลือกต้องส่งมอบสินค้าต้นแบบให้ผู้ซื้อตรวจสอบความถูกต้องก่อนดำเนินการผลิต
8. รับประกันสินค้าไม่น้อยกว่า 2 ปี



ชุดโต๊ะแบบที่ 2 (ชุดโต๊ะรับประเภทอาหาร 78 ชุด)
ชุดโต๊ะรับประเภทอาหาร 1 ชุด ประกอบด้วย โต๊ะ 1 ตัว ม้านั่ง 2 ตัว

1. โต๊ะมีขนาดโต๊ะไม่ต่ำกว่า กว้าง 80 ซม.
ยาว 200 ซม. สูง 75 ซม.

2. โต๊ะนี้จะต้องทำจากแผ่นสแตนเลสขนาดหนา
ไม่ต่ำกว่า 0.9 มม. พื้นช้อนและมีด้าน
รับน้ำหนักหน้าโต๊ะและด้านล่าง

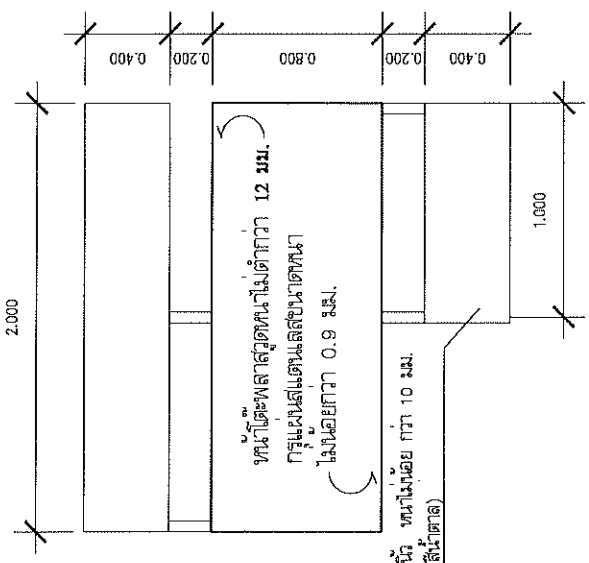
3. โครงสร้างที่จากเหล็กกล่องขนาดไม่
น้อยกว่า 1.1/4 นิ้ว X 1.1/4 นิ้ว หนา
ไม่ต่ำกว่า 1 มม. พันทึบด้วยสียึดตาม
แบบที่กำกับ

4. ม้านั่งมีขนาดไม่ต่ำกว่า กว้าง 40
ซม. ยาว 200 ซม. สูง 40 ซม. (ตาม
แบบที่กำกับ)

5. ม้านั่งผลิตจากไม่ลึงเคราะห์ชนิดขอบ
ลาดขนาดกว้างไม่ต่ำกว่า 4 นิ้ว หนา
ไม่ต่ำกว่า 10 มม. ข้างละไม่ต่ำกว่า
3 แผ่น ของ SCG, BIOWOOD หรือ
เทียบเท่า พันทึบด้วยสียึด(สแตนเลส)

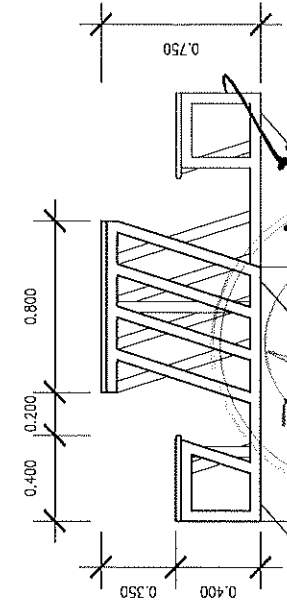
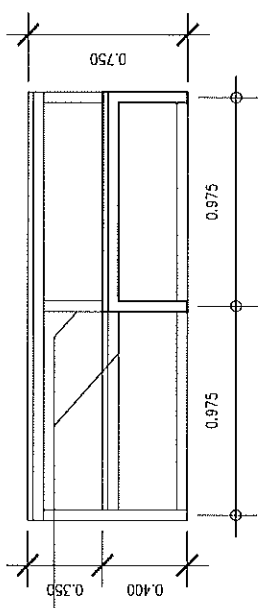
6. มีป้ายรับรองชุดโต๊ะรับประเภทอาหาร

แบบที่ 1
คำหรับผู้พัก

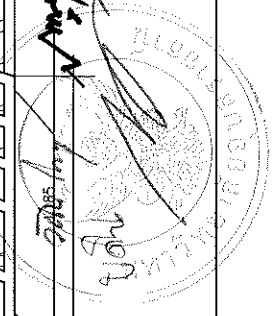


ม้านั่งผลิตไม่ลึงเคราะห์ชนิดขอบลาดกว้างไม่ต่ำกว่า 4 นิ้ว หนาไม่ต่ำกว่า 10 มม.
ของ SCG, BIOWOOD หรือเทียบเท่า พันทึบด้วยสียึด(สแตนเลส)

โครงสร้างทำจากเหล็กกล่อง
ขนาดไม่ต่ำกว่า 1.1/4 นิ้ว X 1.1/4 นิ้ว
หนาไม่ต่ำกว่า 1 มม. พันทึบด้วยสียึด



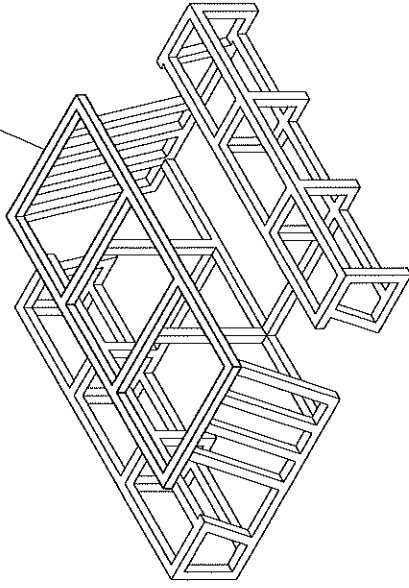
ชุดโต๊ะรับประเภทอาหาร



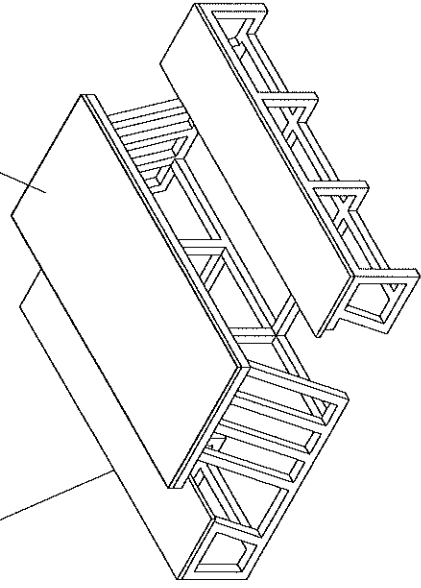
	โครงการ ปรับปรุงสภาพแวดล้อม	พื้นที่ มหาวิทยาลัยสุรนารี	ผู้สนับสนุน กรมส่งเสริมการค้าระหว่างประเทศ	คณะกรรมการดำเนินงาน อ.เอกชัย อรรถนันทกุล อ.ณัฏฐ์ อรรถนันทกุล อ.ณัฏฐ์ อรรถนันทกุล อ.ณัฏฐ์ อรรถนันทกุล	อำนวยการ นายแพทย์เอกชัย อรรถนันทกุล	ประธาน นายแพทย์เอกชัย อรรถนันทกุล	กรรมการ นายแพทย์เอกชัย อรรถนันทกุล นายแพทย์เอกชัย อรรถนันทกุล นายแพทย์เอกชัย อรรถนันทกุล	นายแพทย์เอกชัย อรรถนันทกุล นายแพทย์เอกชัย อรรถนันทกุล นายแพทย์เอกชัย อรรถนันทกุล	นายแพทย์เอกชัย อรรถนันทกุล นายแพทย์เอกชัย อรรถนันทกุล นายแพทย์เอกชัย อรรถนันทกุล	นายแพทย์เอกชัย อรรถนันทกุล นายแพทย์เอกชัย อรรถนันทกุล นายแพทย์เอกชัย อรรถนันทกุล	นายแพทย์เอกชัย อรรถนันทกุล นายแพทย์เอกชัย อรรถนันทกุล นายแพทย์เอกชัย อรรถนันทกุล
--	--------------------------------	-------------------------------	---	--	--	--------------------------------------	---	--	--	--	--



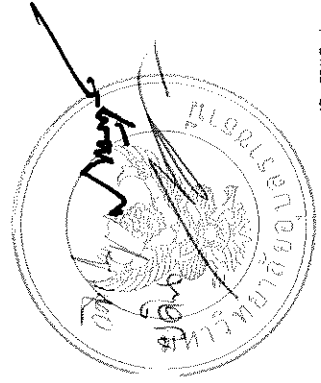
โครงสร้างที่จากเหล็กกล่อง
ขนาดน้อยกว่า 1.1/4 นิ้ว X 1.1/4 นิ้ว
ทนแรงบิดได้



มีไม้เนื้อแข็งขนาด 10 ซม. ของ SCG, BWOOD
หรือเทียบเท่า พันทับด้วยลวดนํ้ามัน(ลวดนํ้า)
ทนแรงบิดได้



โครงสร้างที่จากเหล็กกล่อง
ขนาดน้อยกว่า 1.1/4 นิ้ว X 1.1/4 นิ้ว
ทนแรงบิดได้



แบบที่ 2
เก้าอี้รวม

โครงการ
ศูนย์ส่งเสริมสุขภาพคนพิการ

พื้นที่
มหาวิทยาลัยเทคโนโลยีพระจอมเกล้าธนบุรี

ที่ตั้ง
กรุงเทพมหานคร

ผู้จัดทำ
กรมส่งเสริมสุขภาพคนพิการ

ผู้ตรวจสอบ
กรมส่งเสริมสุขภาพคนพิการ

วันที่
กรุงเทพมหานคร

หน้า
กรุงเทพมหานคร

หน้า
กรุงเทพมหานคร

หน้า
กรุงเทพมหานคร

หน้า
กรุงเทพมหานคร

หน้า
กรุงเทพมหานคร

หน้า
กรุงเทพมหานคร

หน้า
กรุงเทพมหานคร

หน้า
กรุงเทพมหานคร

หน้า
กรุงเทพมหานคร

หน้า
กรุงเทพมหานคร

หน้า
กรุงเทพมหานคร

หน้า
กรุงเทพมหานคร

หน้า
กรุงเทพมหานคร

หน้า
กรุงเทพมหานคร

หน้า
กรุงเทพมหานคร

หน้า
กรุงเทพมหานคร

หน้า
กรุงเทพมหานคร

หน้า
กรุงเทพมหานคร

หน้า
กรุงเทพมหานคร

หน้า
กรุงเทพมหานคร

หน้า
กรุงเทพมหานคร

หน้า
กรุงเทพมหานคร

หน้า
กรุงเทพมหานคร

หน้า
กรุงเทพมหานคร

หน้า
กรุงเทพมหานคร

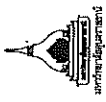
หน้า
กรุงเทพมหานคร

หน้า
กรุงเทพมหานคร

หน้า
กรุงเทพมหานคร

หน้า
กรุงเทพมหานคร

หน้า
กรุงเทพมหานคร



โครงการ
ปรับปรุงสิ่งแวดล้อมทาง :

พื้นที่

มหาวิทยาลัยเทคโนโลยีพระจอมเกล้าธนบุรี

ที่ตั้ง

มหาวิทยาลัยเทคโนโลยีพระจอมเกล้าธนบุรี

ผู้จัดทำ

นายสุวิทย์ บุญเรือง

นายประสิทธิ์ พูลสวัสดิ์

นางสาวนิตยา บุญมี

คณะกรรมการจัดทำแผนงาน

โครงการปรับปรุงสิ่งแวดล้อม

คณะศึกษาศาสตร์

มหาวิทยาลัยเทคโนโลยีพระจอมเกล้าธนบุรี

ประเภทงาน

งานออกแบบ

สถาปัตยกรรม

งานออกแบบ

งานออกแบบ

งานออกแบบ

งานออกแบบ

งานออกแบบ

งานออกแบบ

งานออกแบบ

งานออกแบบ

งานออกแบบ

งานออกแบบ

งานออกแบบ

งานออกแบบ

งานออกแบบ

งานออกแบบ

งานออกแบบ

งานออกแบบ

งานออกแบบ

งานออกแบบ

งานออกแบบ

งานออกแบบ

งานออกแบบ

งานออกแบบ

งานออกแบบ

งานออกแบบ

งานออกแบบ

งานออกแบบ

งานออกแบบ

งานออกแบบ

งานออกแบบ

งานออกแบบ

งานออกแบบ

งานออกแบบ

ชุดโต๊ะเบาะที่นั่ง 2 (ชุดโต๊ะรับประทานอาหาร 78 ชุด)
ชุดโต๊ะรับประทานอาหาร 1 ชุด ประกอบด้วย โต๊ะ 1 ตัว ม้านั่ง 2 ตัว

1. โต๊ะสี่เหลี่ยมจัตุรัสขนาด กว้าง 80 ซม.
ยาว 200 ซม. สูง 75 ซม.

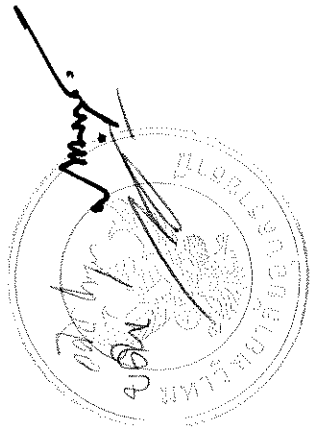
2. ม้านั่งไม้ที่ทำจากแผ่นไม้เนื้อแข็งขนาดตาม
ความยาว 0.9 ม.ม. พื้นผิวปูผ้าและใช้
วัสดุที่ทนทานได้และทำความสะอาด

3. โต๊ะรับรับประทานอาหารที่เลือกใช้ไม้
เนื้อแข็ง กว้าง 1.1/4 นิ้ว X 1.1/4 นิ้ว หนา
ไม่น้อยกว่า 1 ม.ม. พื้นผิวปูผ้าอย่างดี
แบบที่ทนทาน

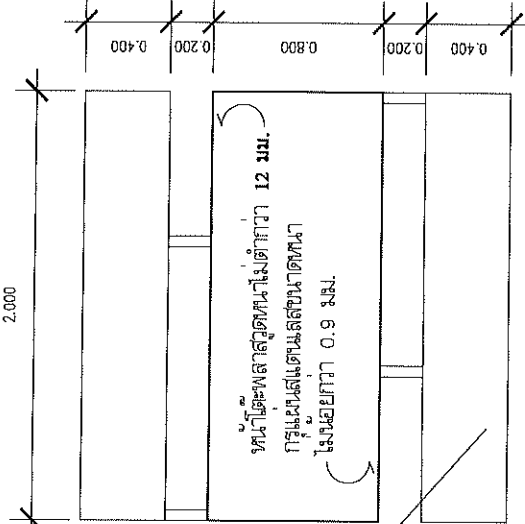
4. ม้านั่งไม้เนื้อแข็งขนาด กว้าง 40
ซม. ยาว 200 ซม. สูง 40 ซม. (ตาม
แบบที่กำกับ)

5. ม้านั่งไม้เนื้อแข็งที่เลือกใช้ไม้เนื้อแข็ง
ขนาดตาม กว้าง 4 นิ้ว หนา
ไม่น้อยกว่า 10 ม.ม. ข้างละไม่น้อย
กว่า 3 แผ่น ของ SCG, BIOWOOD หรือ
เทียบเท่า พื้นผิวปูผ้าอย่างดี (สีน้ำตาล)

6. มีรายการของชุดโต๊ะรับประทานอาหาร

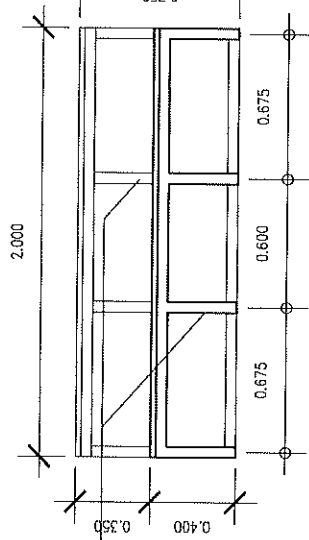


แบบที่ 2
เก้าอี้รวม

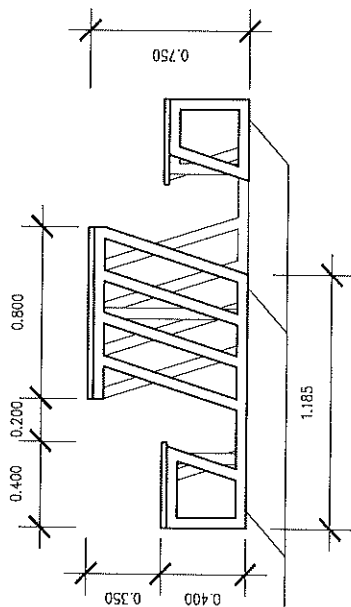


พื้นที่โต๊ะสี่เหลี่ยมจัตุรัส กว้าง 80 ซม.
ยาว 200 ซม. สูง 75 ซม.
พื้นผิวปูผ้าและใช้วัสดุที่ทนทาน
ได้และทำความสะอาด

ม้านั่งไม้เนื้อแข็งที่เลือกใช้ไม้เนื้อแข็ง
ขนาดตาม กว้าง 4 นิ้ว หนา
ไม่น้อยกว่า 10 ม.ม. ของ SCG, BIOWOOD
หรือเทียบเท่า พื้นผิวปูผ้าอย่างดี (สีน้ำตาล)



โต๊ะรับรับประทานอาหารที่เลือกใช้ไม้เนื้อแข็ง
กว้าง 1.1/4 นิ้ว X 1.1/4 นิ้ว หนา
ไม่น้อยกว่า 1 ม.ม. พื้นผิวปูผ้าอย่างดี



ติดตั้งรายการของชุดโต๊ะรับประทานอาหาร